
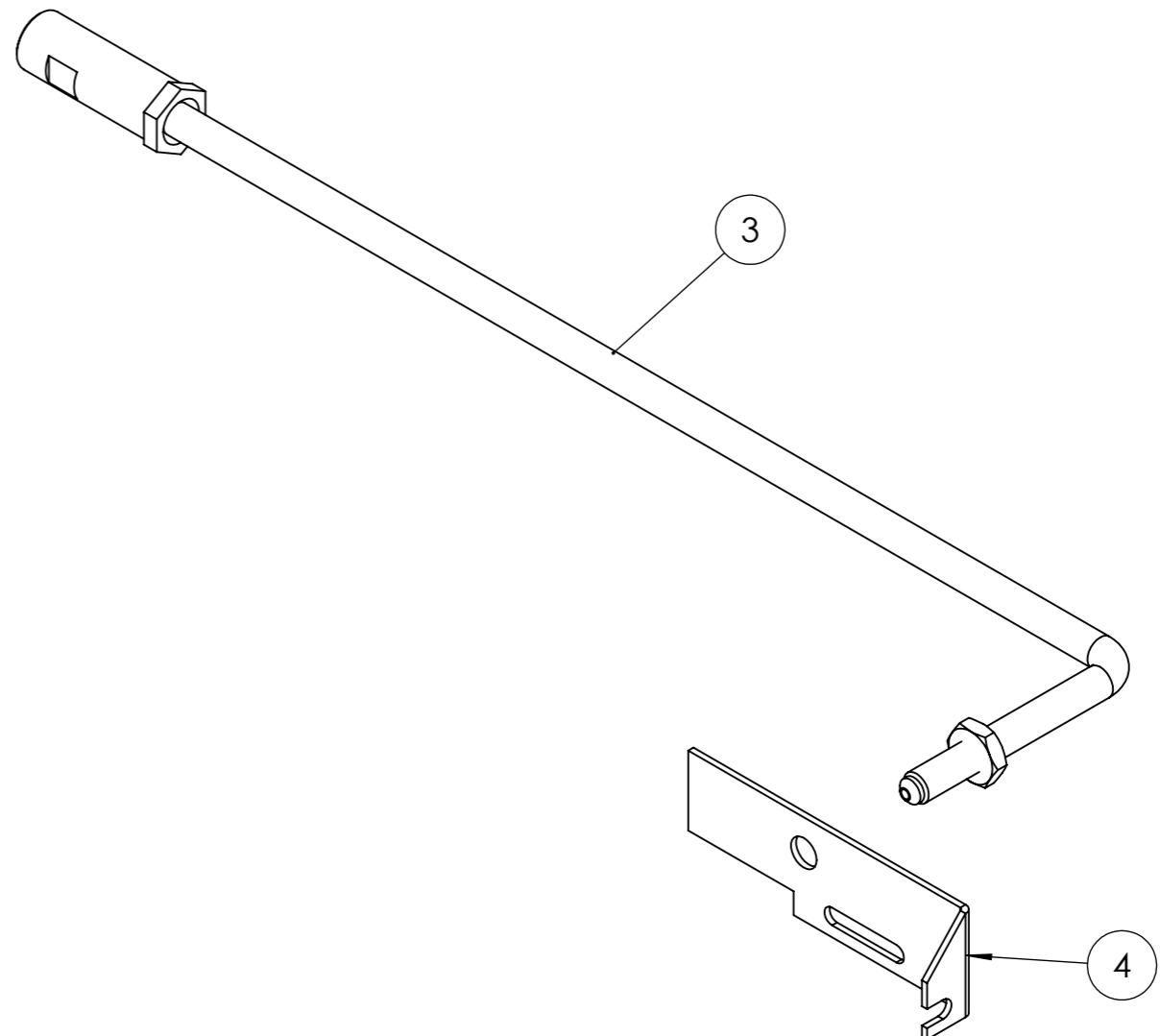
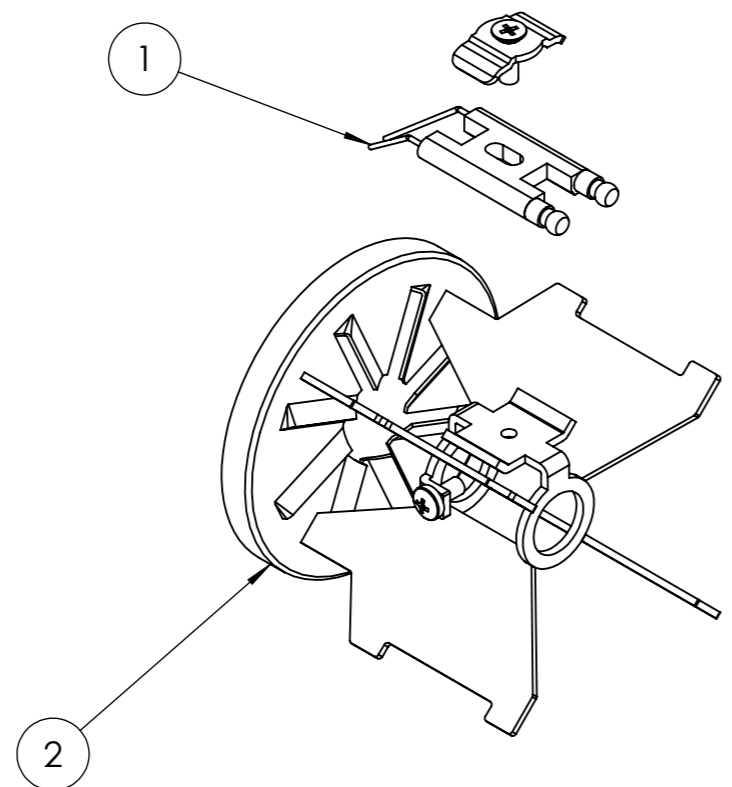



baltur CENTO (Fe)			Начертил	Проверил
	Дата	11/11/2021	23/02/2022	
	Подп.	GDallaTorre	L.Borghini	
Артикул: 35560010			Масштаб: 1:10	
Наименование: TBL 18			Rev. 0	

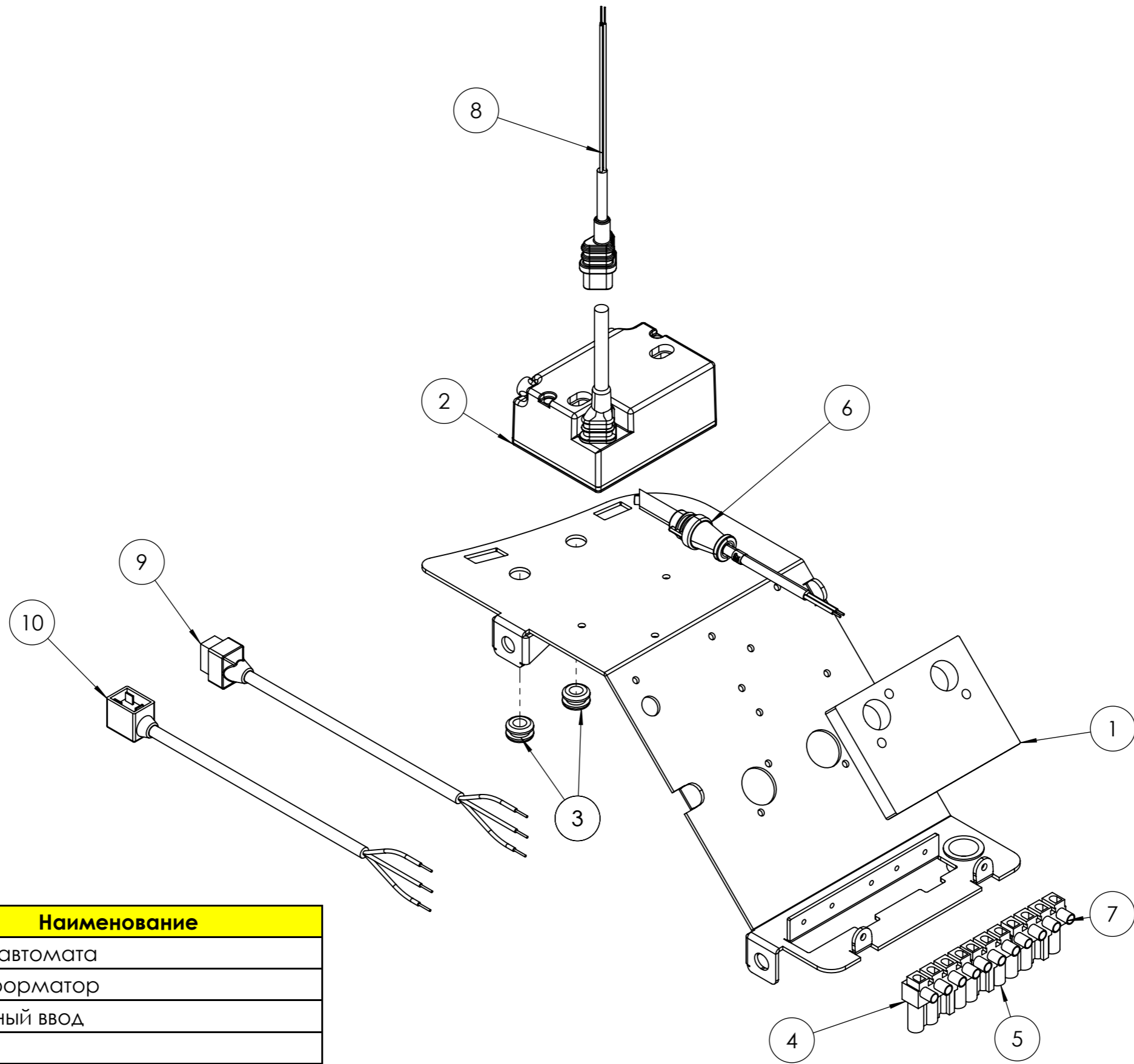
Поз.	Артикул	Наименование
1	0020020030	Стекло
2	0005010124	Мотор 250 Вт/220 В
3	0020010223	Шкаф управления в сборе
4	0025010018	Крышка
5	0020020031	Решетка воздухозаборника
6	0019010010	Втулка
7	0020010019	Воздушная заслонка
8	19729	Шайба
9	0020020130	Крыльчатка
10	28718	Втулка
11	49335	Болт специальный
12	0020010015	Вал
13	0005140236	Кабельный ввод
14	0020010226	Фланец
15	31006	Насос Suntec ASV47A
16	3199	Втулка
17	3187	Втулка
18	0020010021	Муфта эластичная
19	0023020006	Головка горелки
20	0006111025	Ствол форсунки в сборе
21	849320	Полуфланец
22	49402	Шнур
23	49319	Прокладка
24	31065	Шпилька
25	0005020036	Кабель розжига
26	0005030141	Автомат горения Siemens LMO 14.111
27	30236	Фильтр ж/т
28	0013030070	Гибкий патрубок
29	0005130051	Штекер

 CENTO (Fe)		Начертил	Проверил
	Дата	11/11/2021	23/02/2022
	Подп.	GDallaTorre	L.Borghini
Артикул		35560010	
Наименование		TBL 18	
			Масштаб: 1:10
			Rev. 0




Поз.	Артикул	Наименование
1	0023020061	Электрод
2	0023020013	Подпорная шайба
3	0020010227	Ствол форсунки
4	0020010061	Кронштейн регулятора

 CENIO (Fe)	Начертил	Проверил	
	Дата	19/10/2021	15/02/2022
	Подп.	F.Pancaldi	L.Borghi
Артикул: 0006111025		Масштаб:	
Наименование: Ствол форсунки в сборе		1:2	
		Rev. 0	



Поз.	Артикул	Наименование
1	23527	Цоколь автомата
2	0005020078	Трансформатор
3	0005140236	Кабельный ввод
4	0005130019	Разъем
5	0005130018	Разъем
6	0005030397	Фотодатчик ВРАНМА
7	0005130023	Разъем
8	0005130111	Штекер
9	31185	Штекер
10	0005130096	Штекер

 CENTO (Fe)	Начертил	Проверил	Масштаб: 1:5 Rev. 0
	Дата	10/12/2021	
	Подп.	L.Borghini	
Артикул: 0020010223			
Наименование: Шкаф управления в сборе			